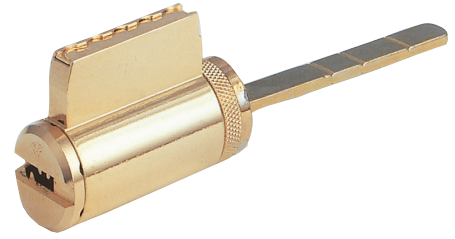


# Cilindros K.I.K. (Cerraduras de Pomo)



## Aplicación

Estos cilindros se usan en cerraduras cilíndricas, deadbolts y candados. Mul-T-Lock proporciona un extenso rango que le permite ajustarse a una gran variedad de marcas populares.

## Funcionamiento

Giro accionado por la llave.

## Materiales

Cuerpo y tambor: latón de alta calidad

Piezas de la cola: acero

Pines: alpaca y acero inoxidable

## Acabados estándar

Níquel cromado mate, latón brillante

## Acabados especiales

Níquel cromado, bronce envejecido, latón envejecido

## Mecanismo del cilindro

Mul-T-Lock cuenta con un exclusivo mecanismo de pin telescópico de alta precisión resistente a la ganzúa y al taladro.

## Llaves

Llave reversible de alpaca con cabeza de plástico e inserto de color. También disponible completamente en alpaca.

## Opciones de cilindro

- Classic, Interactive+
- Combinación distinta
- Combinación igualada
- Combinación master
- '3 EN 1' (cilindro semáforo)

Cómo utilizar nuestra Guía de referencia K.I.K.:

**K** - Tipo K.I.K.

**T** - Tipo de cola

# Kxxx-Txx

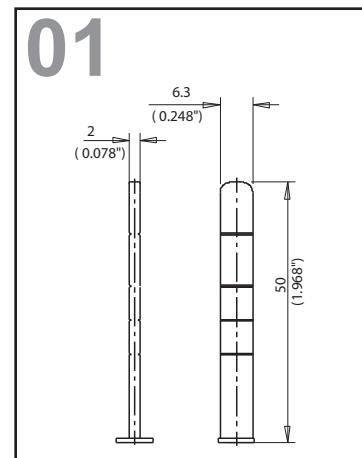
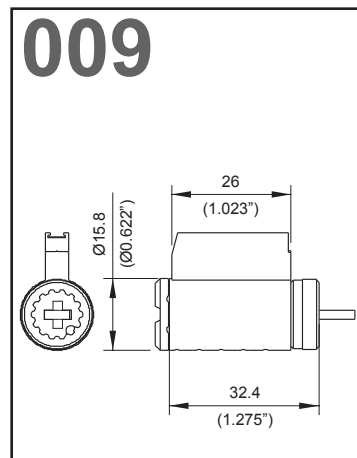
**K** - con 3 dígitos, se refiere a las páginas

**T** - con 2 dígitos, se refiere a la página

**T** - sin dígitos, este cilindro viene con su propia cola, o sin la cola

## Example:

Descripción/Aplicación	Tipo de K.I.K.
POMOS/PALANCAS tipo "ARROW"	
Serie "m", "h", "q", y "s" de pomos y palancas	<b>K009-T01</b>



**85800010 - Localización del disco en Cola Fija**



**85800009 - Localización del disco en Cola Móvil**



[www.mul-t-lock.com](http://www.mul-t-lock.com)

# Cilindros K.I.K. (Cerraduras de Pomo)

## Guía de referencia de marcas

Descripción / Aplicación		Tipo de K.I.K
<b>Pomos/cola tipo "ARROW"</b>		
1	Pomo series "M" y comet	K002-T
2	Series "M", "H", "Q" Y "S" de pomos y cola	K009-T01
3	Series "K" & "J" de doble cerradura interconectada (no "ic")	K002-T
4	Tipo doble cilindro deadbolt	K009-T06
5	Tipo medio cilindro deadbolt	K002-T08
<b>Tipo "BALDWIN"</b>		
6	Tipo Leveset	K011
7	Tipo knobset	K012
<b>Pomos/palancas tipo "CORBIN / RUSSWIN"</b>		
8	CK4200, CK4400 (pomos grado 1)	K004-T
9	CL3300, CL3600, CL3700, CL3900 (palanca grado 2)	K009-T01
10	CK4700 (pomo grado 2)	K009T01
11	UT5200 unidad de cerradura (no requiere cola)	K004-T
12	ED8000 pomo con mecanismo de pánico	K004-T
13	ED8000 palanca con mecanismo de pánico	K009-T
14	"RUSSWIN" nuevo estilo	K004-T01
<b>Tipo "E-Z SET"</b>		
15	AC 8\7\5805	K003-T09
<b>Pomos/COLA tipo "FALCON"</b>		
16	Tipo "X", serie "F"	K007-T03
17	Tipo serie "S"	K009-T01
<b>Pomos/COLA tipo "LOCKWOOD"</b>		
18	Todas las pomos excepto serie 530	K009-T01
19	Tipo australiano	K015
<b>Pomos/COLA tipo "LSDA"</b>		
20	Todas las palancas y pomos	K009-T01
<b>"OLYMPUS" tipo cerradura de cajón y puertas</b>		
21	Series 700, 800, 850 SC & LC de cerraduras	K009-T08
<b>Tipo "Marks"</b>		
22	Tipo pomo/palanca excepto función classroom	K002-T05
23	Tipo pomo/palanca función classroom	K002-T05

# Cilindros K.I.K. (Cerraduras de Pomo)

## Guía de Referencia de Marcas

Descripción / Aplicación		Tipo de K.I.K
<b>Tipo "PDQ"</b>		
24	Serie SX cerraduras grado 1	K009-T01
<b>Tipo "S.PARKER"</b>		
25	Juego de cerraduras todas grado 1 y grado 2	K002-T
<b>Tipo "SIMPLEX / UNICAN"</b>		
26	Serie 1000 con schlage ic override	
<b>Tipo "SARGENT"</b>		
27	Lineas 7, 8, 9 cerraduras de pomo	K005-T
28	Lineas 7L, 8L, 9L, 10L cerraduras de palanca	K016-T
29	Lineas 6, 6L cerraduras de pomo y palanca	K002-T
<b>Tipo "SCHLAGE"</b>		
30	Series "A", "B", "D" cerraduras de pomo y palanca	K009-T01
31	Tipo FE575 cerradura tipo electronico	K017-T01
32	Serie "S" de cerraduras de pomo y palanca	K009-T*
33	Juego de manijas e/b con llave en pomo estilo cilindro (requiere dos cilindros)	K009-T08
34	Serie "H" de juegos de cerraduras interconectadas	K009-T01
35	Tipo doble cilindro deadbolt-B162, B462, B562	K009-T10
36	Tipo "F" plymouth	K014-T
37	Tipo "F" orbit	K013-T
<b>Tipo "UNION"</b>		
38	Rondo/liro	K010
39	1332/1334	K001
<b>Tipo "WEISER"</b>		
40	Serie 9400	K008-T02
<b>Tipo "YALE"</b>		
41	Tipo "GULY" y deadbolts similares	K007-T12
42	Series 5300In y 5400In palancas "AU", "MO", "PB" (excepto aplicación de hotel)	K006-T07
43	Serie 6400In monolock retrocarga	K006-T07
44	Series 4200, 5300 de pomos y cerraduras excepto diseño "ca" (*sin cola)	K006-T
45	Series 4300, 4300In de palancas (cortar cola para ajuste)	K006-T07
46	540F barra de pánico	K006-T07

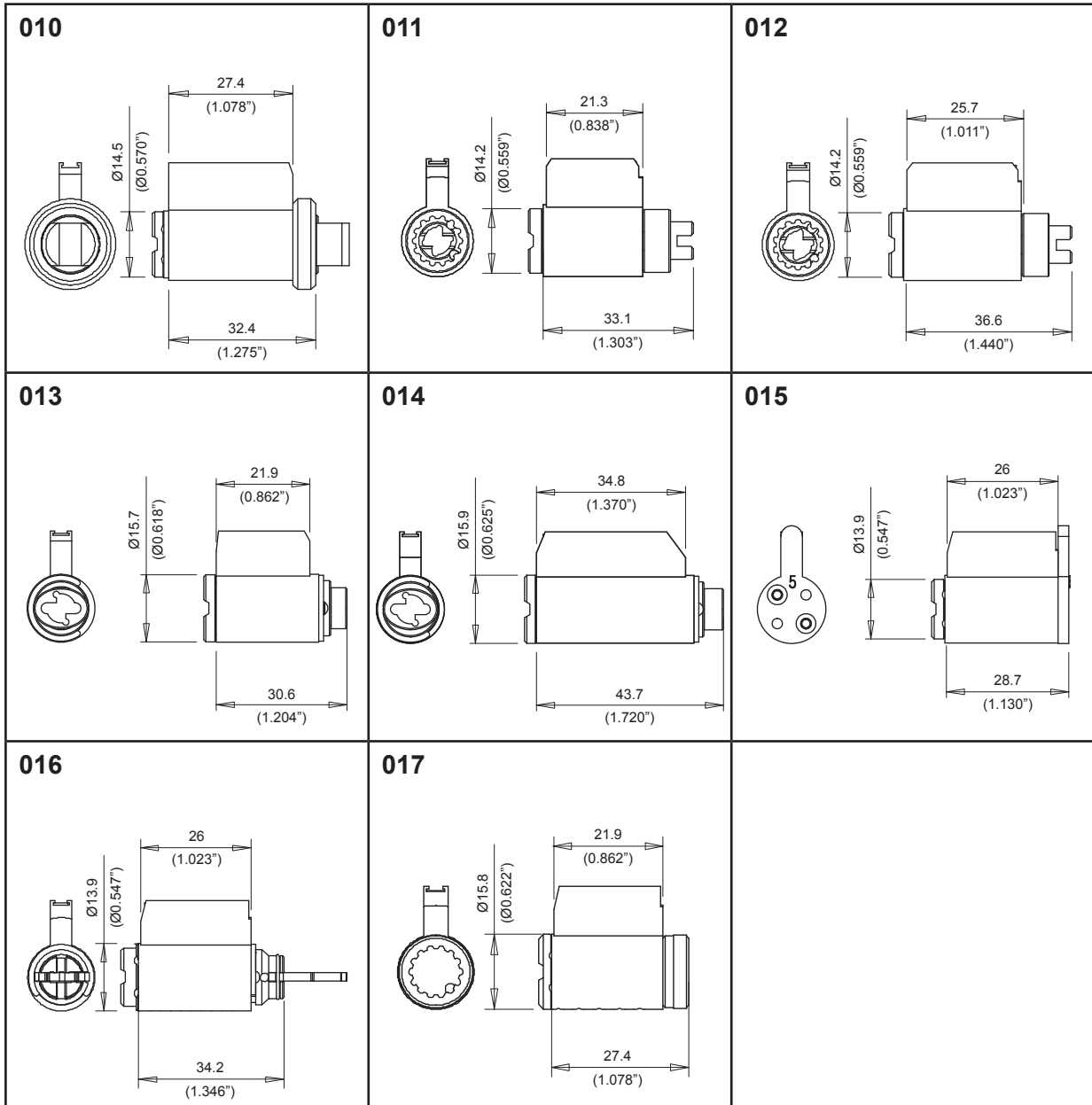
# Cilindros K.I.K. (Cerraduras de Pomo)

## Opciones de Cuerpo y Tambor

<p><b>001</b></p>	<p><b>002</b></p>	<p><b>003</b></p>
<p><b>004</b></p>	<p><b>005</b></p>	<p><b>006</b></p>
<p><b>007</b></p>	<p><b>008</b></p>	<p><b>009</b></p>

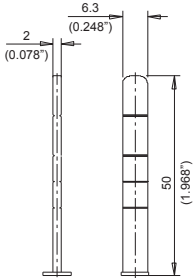
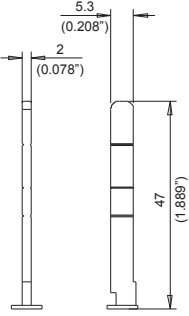
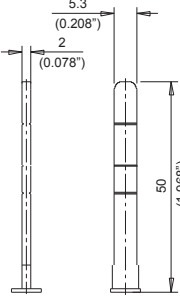
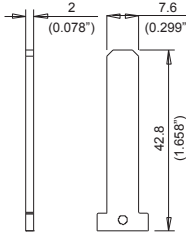
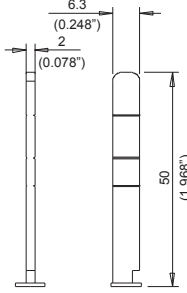
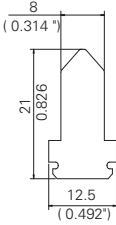
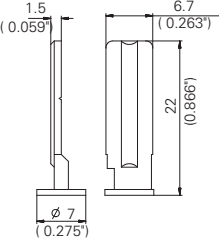
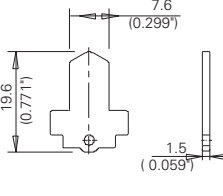
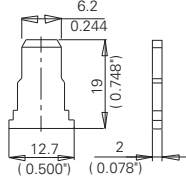
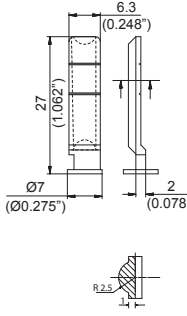
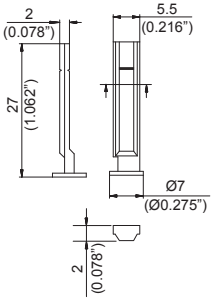
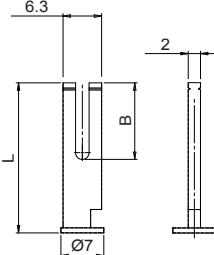
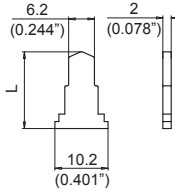
# Cilindros K.I.K. (Cerraduras de Pomo)

## Cuerpo y tambor - Opciones disponibles



# Cilindros K.I.K. (Cerraduras de Pomo)

## Opciones de Colas

<p><b>01</b> P/N 85800011</p> 	<p><b>02</b> P/N 88100003</p> 	<p><b>03</b> P/N 88100013</p> 	<p><b>04</b> P/N 85806003</p> 	<p><b>05</b> P/N 85800012</p> 																						
<p><b>06</b> P/N 85800230</p> 	<p><b>07</b> P/N 85800062</p> 	<p><b>08</b> P/N 85804003</p> 	<p><b>09</b> P/N 85802014</p> 	<p><b>10</b> P/N 85800015</p> 																						
<p><b>11</b> P/N 85800066</p> 	<p><b>12</b> L1 P/N 85800245 L2 P/N 85800246</p>  <table border="1" data-bbox="687 1592 906 1704"> <thead> <tr> <th></th> <th>mm</th> <th>B</th> </tr> </thead> <tbody> <tr> <td>L1</td> <td>24.5</td> <td>12.5</td> </tr> <tr> <td>L2</td> <td>16</td> <td>7.5</td> </tr> </tbody> </table>			mm	B	L1	24.5	12.5	L2	16	7.5	<p><b>13</b> L1 P/N 85800100 L2 P/N 85800105 *L3 P/N 85800231</p>  <table border="1" data-bbox="1171 1541 1390 1697"> <thead> <tr> <th></th> <th>mm</th> <th>Pulg</th> </tr> </thead> <tbody> <tr> <td>L1</td> <td>18.5</td> <td>0.728</td> </tr> <tr> <td>L2</td> <td>25.4</td> <td>1</td> </tr> <tr> <td>L3*</td> <td>50.5</td> <td>1.988</td> </tr> </tbody> </table> <p>*A pedido especial</p>				mm	Pulg	L1	18.5	0.728	L2	25.4	1	L3*	50.5	1.988
	mm	B																								
L1	24.5	12.5																								
L2	16	7.5																								
	mm	Pulg																								
L1	18.5	0.728																								
L2	25.4	1																								
L3*	50.5	1.988																								